

# Deson

## GRP60 Glasräckessystem



### GRP60 profil – 3 KN/M

- För offentlig miljö
- Naturanodiserad
- För 6 + 6, 8 + 8 alt. 8 + 10mm glas (1,52mm folie)
- Levereras 3 eller 6m längd

### ÄNDLOCK - Naturanodiserad



### FÄSTELEMENT

- Naturanodiserad
- Levereras förbördad
- Innehåller ej fastsättningsbultar



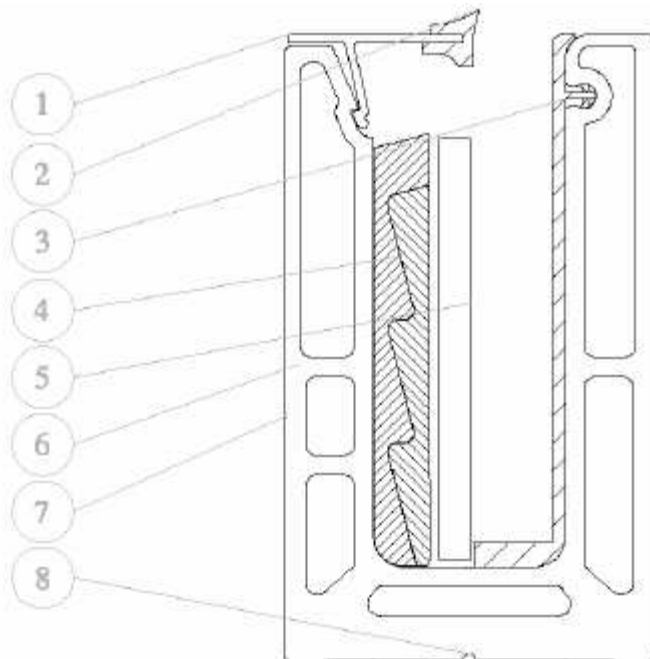
Profilen går även att få med böjd radie, max. R = 1500 mm

### Installationsmöjligheter

- Raka ytor
- Trappuppgångar
- Köpcentrum
- Balkonger
- Mellanväggar
- Idrottshallar & läktare
- Offentliga utrymmen
- Skolor

Det går även att byta ut glaset till 15mm tjocka paneler

### Detaljbeskrivning GRP60



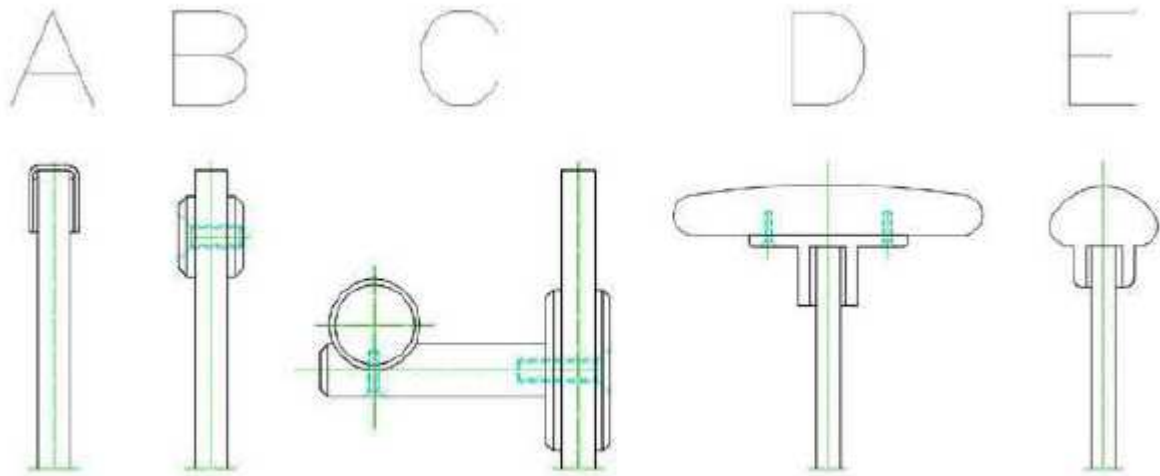
1. Täcklock
2. Gummitättningslist
3. Gummipackning
4. Kil med justeringskruv
5. Plastkil
6. Profilram
7. Sidohål, för förankring (anges vid beställning)
8. Borrat hål i botten för förankring (anges vid beställning)

Höjd: 102mm, Bredd: 60mm.

GRP60 finns i naturanodiserat aluminium med längd 3m alt. 6m. Passar för glas 6 + 6, 8 + 8 alt. 8 + 10 mm laminerat glas (anges vid beställning)

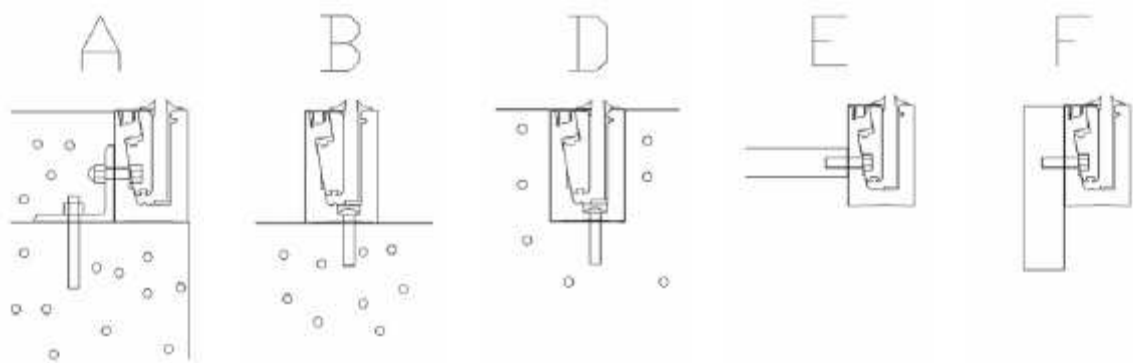
Kan även fås med lackerad yta (ange RAL kulör).

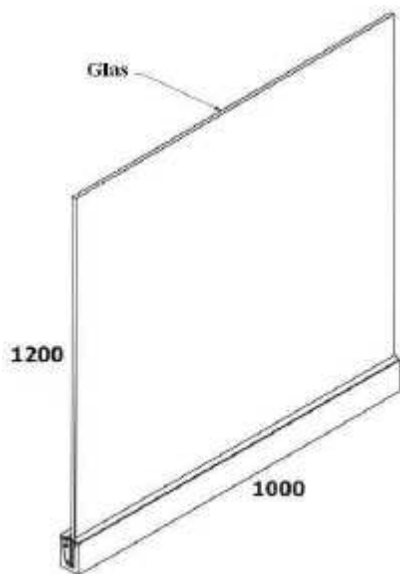
## Alternativ på handledare (för att koppla glasen med varandra)



- A-C Standardmodeller
- D T.ex. trä (ange material)
- E Ange egen modell om så önskas (för större projekt)

## Monteringsalternativ





### Hållfasthetsvärden

GRP60 bör installeras enligt nedan rekommendationer:

#### Offentliga utrymmen, räckeshöjd

8 + 8 alt. 8 + 10 mm härdat laminerat  
(1000mm eller mer)

#### Privata bostäder, räckeshöjd

6 + 6 mm härdat laminerat (1000-1200mm)

Testerna utförda enligt RakMK F2.

#### Offentliga utrymmen:

Max belastning 150kg/meter

M12 med kemiskt ankare

Avstånd mellan hål c/c 400mm

I lokaler med mycket folk måste minst 8 + 8mm härdat & laminerat glas alltid användas

Ledstänger enligt RakMK B1

#### Privata bostäder:

M10 med kemiskt ankare

Avstånd mellan hål c/c 400mm

6 + 6mm härdat & laminerat glas

I priset på golvprofilen ingår, kil, täcklock, och packningar. För borrhål från sidan eller i botten på profilen tillkommer ett pristillägg. Glaset behöver inte bearbetas med urtag eller hål. Gavelbeslag 100x60x3mm beställs separat. Ange exakt glastjocklek vid beställning (0,76 eller 1,52mm folie). Finns i lager för omgående leverans.

## Olika räcketlösningar



**Alt. 1.**  
Björk Ø 42mm



**Alt. 2 Ek**  
Ø 42mm



**Alt. 3**  
Laserad ek Ø 42mm



**Alt. 4**  
Rostfritt rör Ø 42mm



**Alt. 5**  
Teak, bredd: 80mm.  
För 8 + 8 mm glas



**Alt. 6**  
Teak, bredd: 80mm.  
För 6 + 6 mm glas



**Alt. 7**  
**Alu 18 x 18 mm.**  
**För 8 + 8 mm glas**



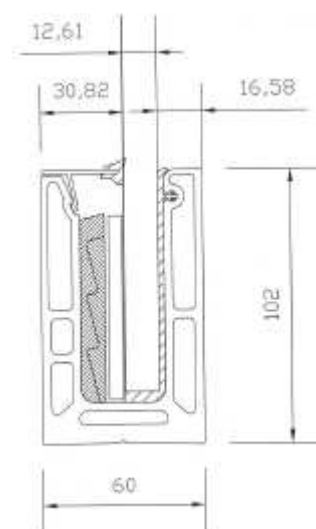
**Alt. 8**  
**Alu 15 x 15 mm.**  
**För 6 + 6 mm glas**



**Alt. 9**  
**Rostfritt Ø 38 mm**



**Alt. 10**  
**Rostfritt rör Ø 42,4 mm**



**Mått i mm för GRP60.**  
**Längd 3000mm alt. 6000mm**

## Exempel på installationer









*Deson* 

---

Södra Viaduktgatan 19  
691 41 Karlskoga  
Tel. 0586-312 10  
[www.deson.se](http://www.deson.se)